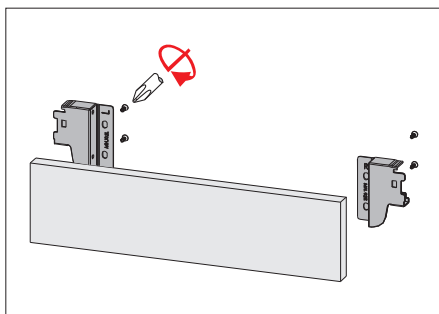
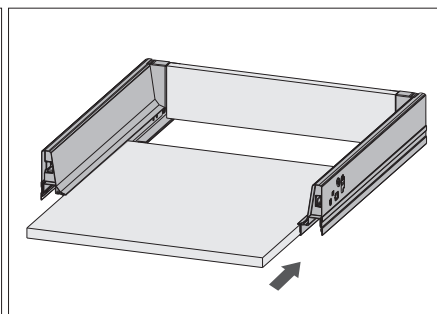
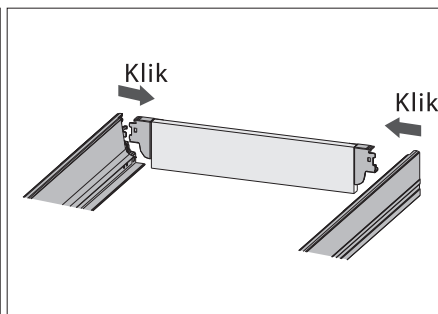


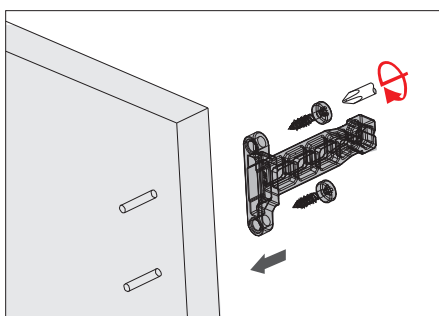
Montaža predala



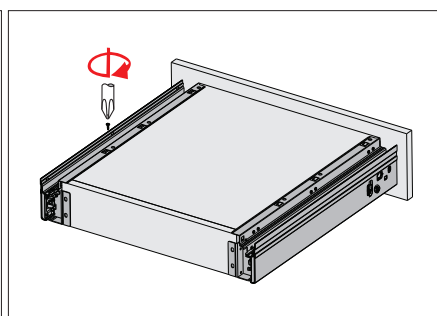
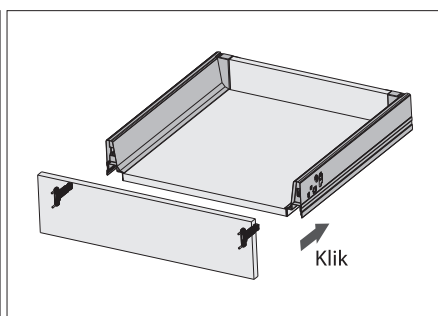
Montaža hrbtišča



Montaža dna

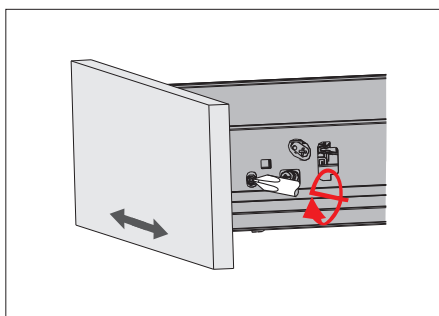


Montaža ličnice

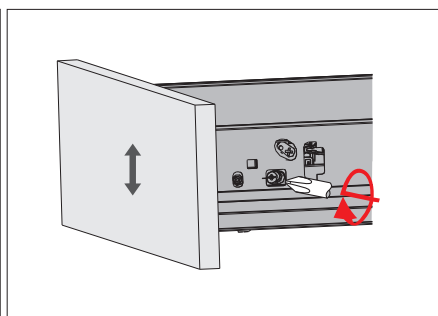


Vijačenje

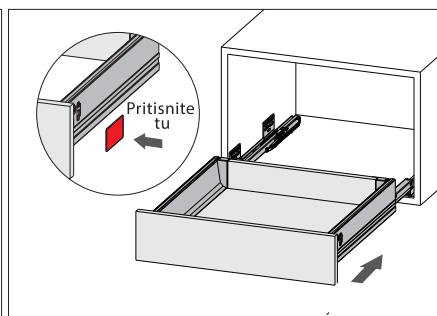
Nastavitve predala B01 in BB01



Horizontalna nastavitvev

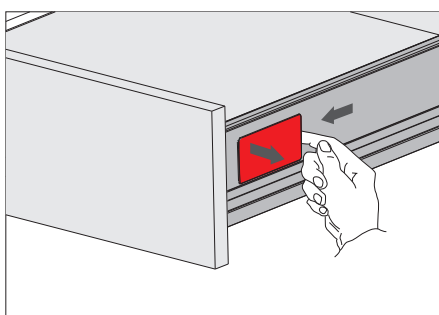


Vertikalna nastavitvev

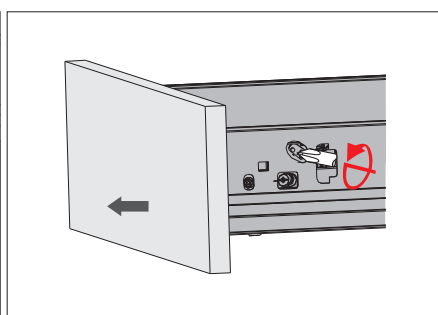


Vstavljanje predala v vodilo

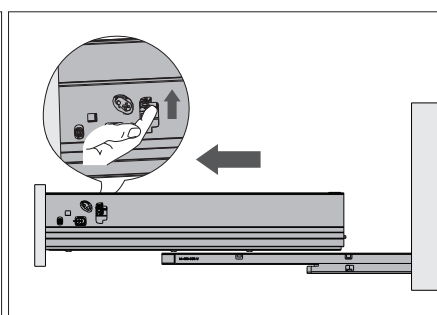
Demontaža



Zataknite in povlecite pokrovček.



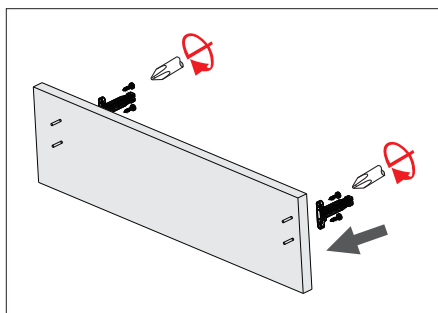
Z izvijačem popustite pritrdilec ličnic.



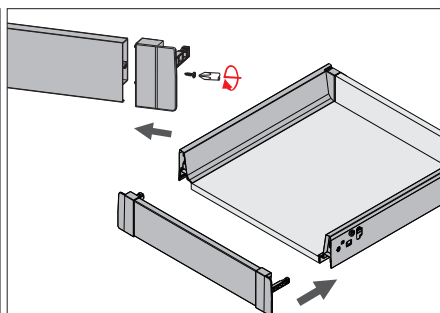
Dvignite zatič in odmaknite predal iz vodil.

Navodila za montažo, demontažo in nastavitev predala B01, BB01

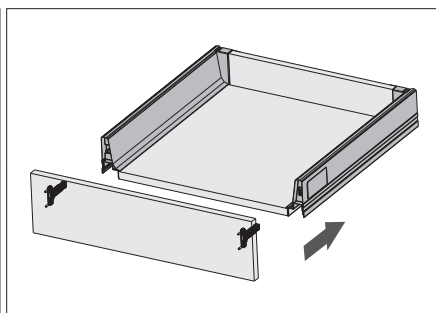
Predal B01, BB01



Montaža ličnice

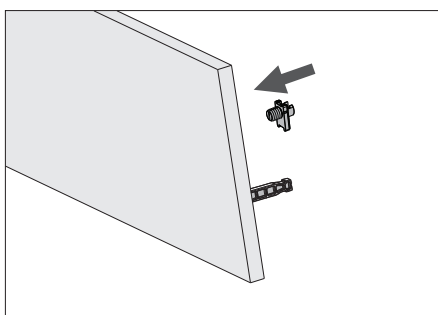


Montaža slepe ličnice

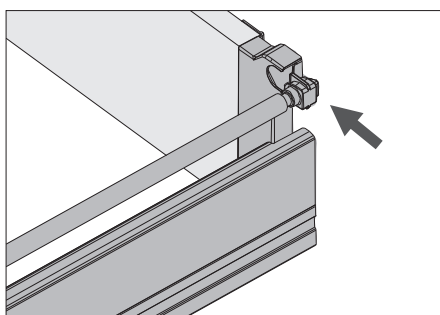


Montaža ličnice na obod predala

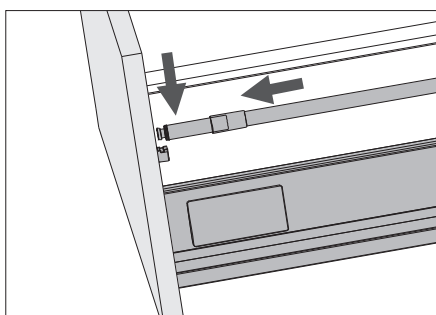
Predal B01, BB01 - enojni reling



Montaža ličnice

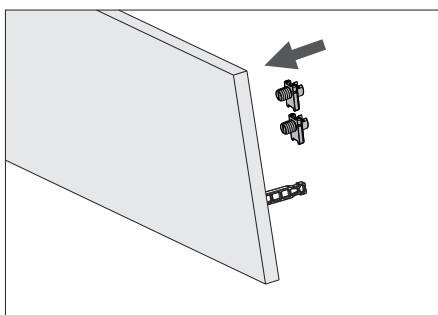


Montaža hrbtišča

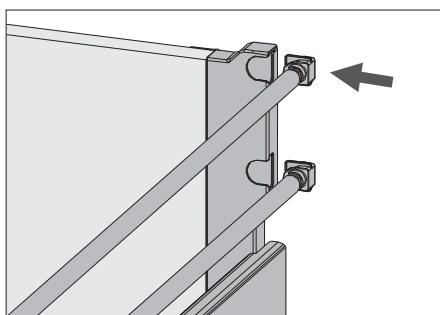


Montaža na ličnico

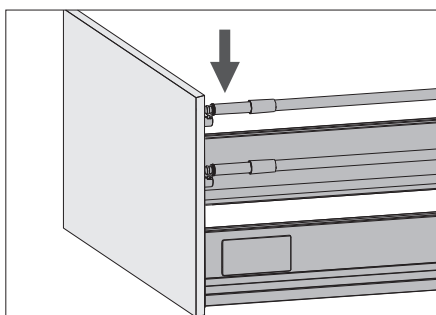
Predal B01, BB01 - dvojni reling



Montaža ličnice



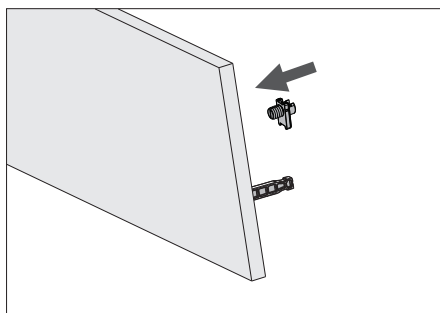
Montaža hrbtišča



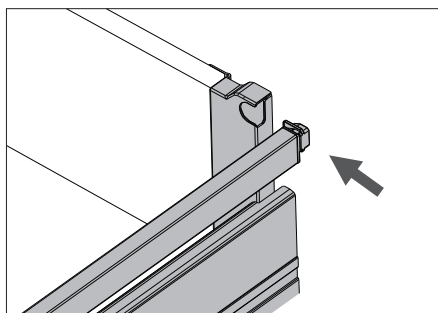
Montaža na ličnico

Navodila za montažo, demontažo in nastavitev predala B01, BB01

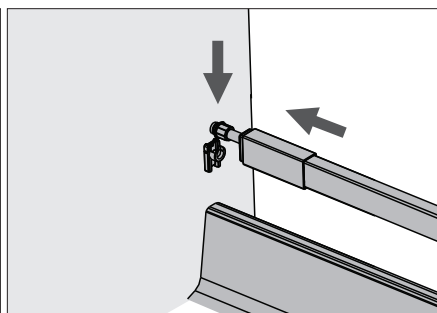
Predal B01, BB01 - enojni kvadratni reling



Montaža ličnice

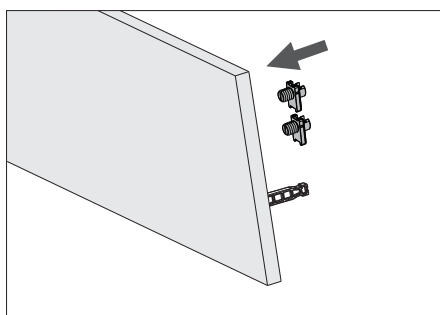


Montaža hrbtišča

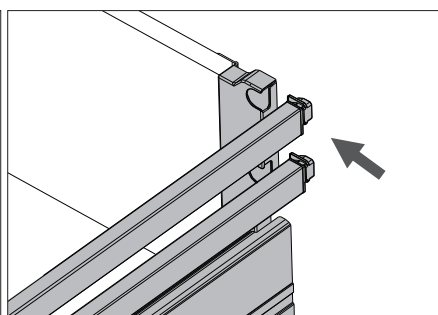


Montaža na ličnico

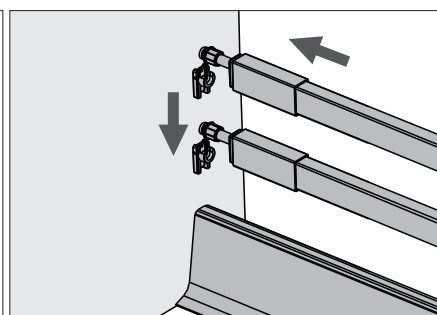
Predal B01, BB01 - dvojni kvadratni reling



Montaža ličnice

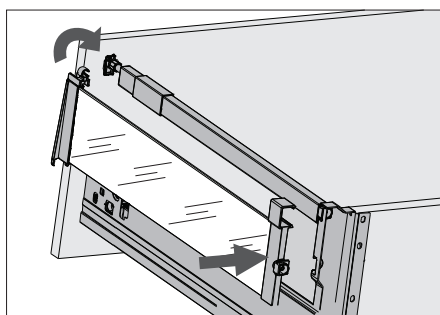


Montaža hrbtišča

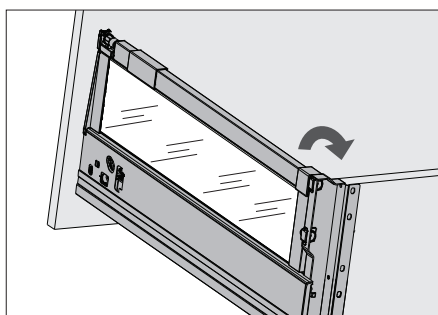


Montaža na ličnico

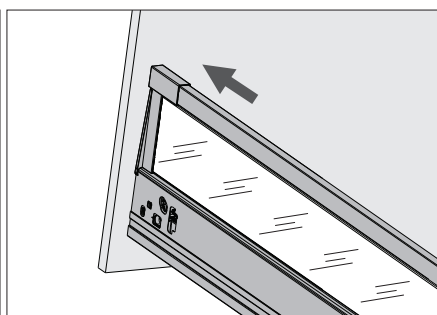
Predal B01 - enojni kvadratni reling s stekleno nadgradnjo



Montaža ličnice



Montaža hrbtišča



Montaža stranice