



Sistemi izvlečnih košar Vibo





## VIBO sistemi izvlečnih košar



Vibo S.p.A. je vodilni proizvajalec kromiranih žičnih izdelkov za pohištveno industrijo, ki je prisoten na mednarodnih trgih že od leta 1980. Danes izvažajo svoje izdelke v 70 držav in izvoz predstavlja 75 % proizvodnje. V treh tovarnah blizu Benetk s skupno površino 16.000 m<sup>2</sup> izdelujejo izvlečne kolone in podpultne košare, ki so v celoti izdelane v Italiji. Tudi, na primer, elemente iz umetnih mas izdelujejo v Italiji in z granulati, ki jih predpišejo in kupijo sami. Le na tak način imajo kontrolo nad vsemi fazami proizvodnje in s tem zagotavljajo najvišji nivo kakovosti.

Kombinacija družinskih vrednot in podjetnosti je recept za 30 let uspešnega dela s 120 zaposlenimi.

Vibo se danes ponaša s tremi pomembnimi certifikati, ki pričajo o visokih standardih kakovosti, ekologije in socialne osveščenosti. Certifikat ISO 9001 je sicer že precej razširjen, veliko bolj redek je Standard ISO 14001, ki so ga dobili za okolju prijazno galvaniziranje. Ta certifikat imajo edini v regiji. Pred kratkim so dobili še certifikat SA800, ki dokazuje, da skrbi za zaposlene posvečajo veliko pozornosti.

trakovi

okovje

košare

kovina

plastika

les

lepila

stroji

ostalo

laki

ročaji

plošče



# Sistemi izvlečnih košar

## FLY MOON



Kotni elementi v kuhinjah so običajno težko dostopni in nepraktični, če imajo v svoji notranjosti le police. Vibove »leteče lune« so inovativen in inteligenten odgovor na tovrstne zadrege. Nedostopnost in neizkoriščenost prostora sta z uporabo Vibo Fly Moon kotnih polic preteklost. S polnim izvlekom polic v obliki lune, z mehkim zapiranjem in višinsko nastavljaljivostjo polic smo naenkrat pridobili ogromno prostora za shranjevanje in odlaganje.

### Lastnosti:

- Nosilnost posamezne police je 20 kg.
- Ograjica polic je izdelana iz kromirane žice s premerom 6 in 10 mm, višina polic znaša 70 mm.
- Polici sta med seboj neodvisni.
- Posebna patentirana oblika mehanizma omogoča enostavno montažo in uporabo.
- Žičnati elementi so kromirani v petih nanosih s skupno debelino najmanj 35 mikronov in kromom 6.
- V dno in strop omarice je treba privijačiti le dva nosilca in izvlečni mehanizem potem vstavimo v nosilca, kar omogoča hitro in enostavno montažo.

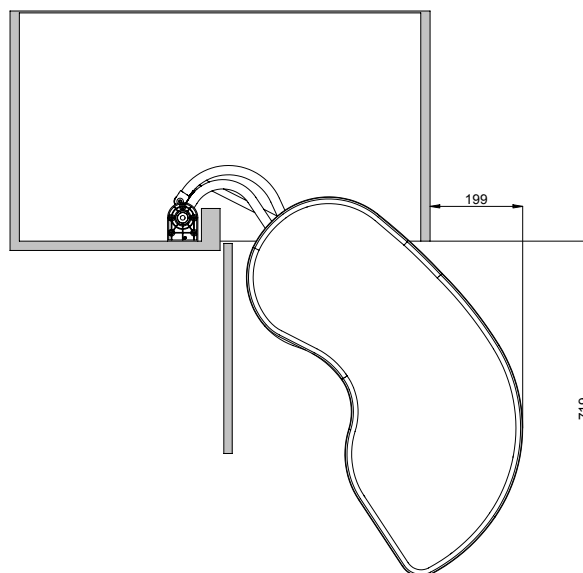
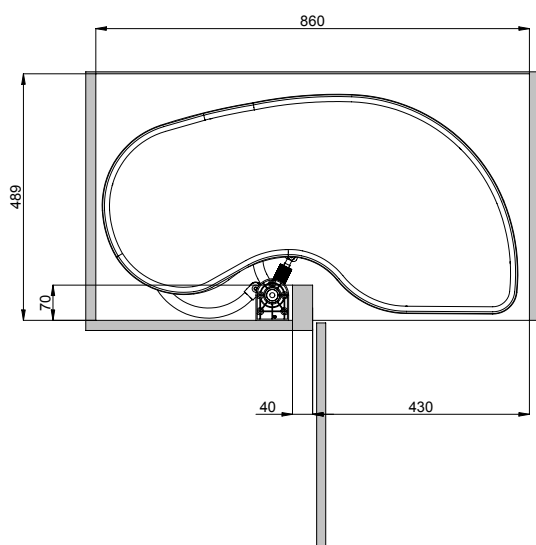


Izvlačni polici in izvlečni mehanizem



| Artikel         | Koda dobavitelja | Naziv                      | širina (mm) | globina (mm) | višina (mm) | teža (kg) | Dimenzije pakiranja | EM  |
|-----------------|------------------|----------------------------|-------------|--------------|-------------|-----------|---------------------|-----|
| <b>VIL900D</b>  | FLY45DXM2        | Izvlačni polici – desni    | 826         | 435          | 86          | 12,8      | 855 x 475 x 240     | KPL |
| <b>VIL900L</b>  | FLY45SXM2        | Izvlačni polici – levi     | 826         | 435          | 86          | 12,8      | 855 x 475 x 240     | KPL |
| <b>VILM900D</b> | FLYST2DX         | Izvlačni mehanizem – desni | /           | /            | 665–705     | 5,7       | 855 x 475 x 240     | KPL |
| <b>VILM900L</b> | FLYST2SX         | Izvlačni mehanizem – levi  | /           | /            | 665–705     | 5,7       | 855 x 475 x 240     | KPL |

**!** Najmanjša širina vrat je 450 mm.



- trakovi
- okovje
- košare
- kovina
- plastika
- les
- lepila
- stroji
- ostalo
- laki
- ročaji
- plošče

# Sistemi izvlečnih košar


## Izvlečne kolone

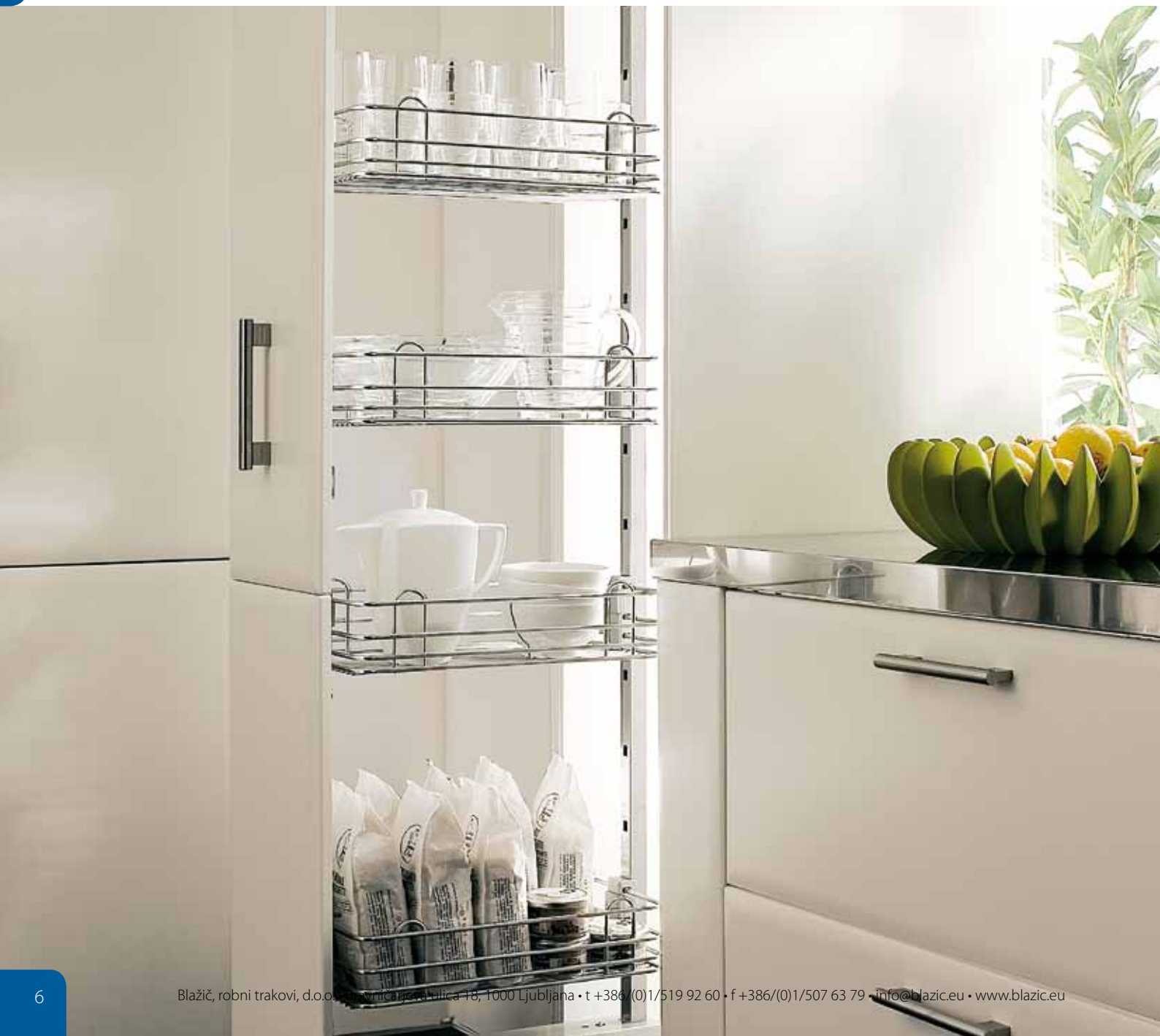


Izvlečne kolone so v sodobni kuhinji nepogrešljive. To, da je celotna vsebina omare na voljo z enim potegom, ceni vedno več gospodinj, predvsem zaradi preglednosti in dostopnosti vsebine omare.

### Lastnosti:

- Na voljo imamo izvlečne kolone Vibo v treh višinah: od 118 do 148 cm, od 148 do 178 cm in od 178 do 208 cm.
- Vodila kolon imajo različne nosilnosti (od 120 do 200 kg).
- V izvlečne kolone je mogoče namestiti obračalno vodilo, ki še poveča praktičnost uporabe. Obračalno Vodilo je mogoče namestiti tudi naknadno.
- S pritrdilci ličnic lahko natančno in enostavno nastavimo položaj ličnice.
- Žičnati elementi so kromirani v petih nanosih s skupno debelino najmanj 35 mikronov in kromom 6.

 Za sestavo kolone potrebujem okvir, pritrdilce ličnic, poljubno število košar in vodilo.



## Okvirji izvlečnih kolon



| Artikel            | Koda dobavitelja | Naziv                     | širina (mm) | globina (mm) | višina (mm) | teža (kg) | Dimenzije pakiranja | EM  |
|--------------------|------------------|---------------------------|-------------|--------------|-------------|-----------|---------------------|-----|
| <b>VIKO118-148</b> | CE1204           | Okvir kolone 1180–1480 mm | 30          | 497          | 1093–1393   | 3,80      | 520 x 75 x 1065     | KPL |
| <b>VIKO148-178</b> | CE1604           | Okvir kolone 1480–1780 mm | 30          | 497          | 1393–1693   | 4,60      | 520 x 75 x 1455     | KPL |
| <b>VIKO178-208</b> | CE1204           | Okvir kolone 1780–2080 mm | 30          | 497          | 1693–1993   | 5,40      | 520 x 75 x 1750     | KPL |

**!** Okvir za izvlečno kolono. Kolona je nastavljiva po višini.

## Pritrdilci ličnic



| Artikel        | Koda dobavitelja | Naziv                                  | širina (mm) | globina (mm) | višina (mm) | teža (kg) | Dimenzije pakiranja | EM  |
|----------------|------------------|--|-------------|--------------|-------------|-----------|---------------------|-----|
| <b>VIK30PL</b> | CK130N           | Pritrdilec za ličnice dimenzije 300 mm | 250         | 40           | 45          | 0,42      | 250 x 40 x 45       | KOS |
| <b>VIK40PL</b> | CK140N           | Pritrdilec za ličnice dimenzije 400 mm | 350         | 40           | 45          | 0,49      | 350 x 40 x 45       | KOS |
| <b>VIK45PL</b> | CK145N           | Pritrdilec za ličnice dimenzije 450 mm | 400         | 40           | 45          | 0,53      | 400 x 40 x 45       | KOS |
| <b>VIK50PL</b> | CK150N           | Pritrdilec za ličnice dimenzije 500 mm | 450         | 40           | 45          | 0,57      | 450 x 40 x 45       | KOS |
| <b>VIK60PL</b> | CK160N           | Pritrdilec za ličnice dimenzije 600 mm | 550         | 40           | 45          | 0,65      | 550 x 40 x 45       | KOS |

# Sistemi izvlečnih košar



## Vodilo kolone



| Artikel      | Koda dobavitelja | Naziv                   | širina (mm) | globina (mm) | višina (mm) | teža (kg) | Dimenzije pakiranja | EM  |
|--------------|------------------|-------------------------|-------------|--------------|-------------|-----------|---------------------|-----|
| <b>VIKVO</b> | GCFTMR           | Vodilo obračalne kolone | /           | 500          | /           | 12,00     | 550 x 185 x 230     | KPL |
| <b>VIKV</b>  | GCFTM            | Vodilo kolone 120 kg    | /           | 486          | /           | 8,5       | 180 x 100 x 555     | KPL |

## Žična košara za izvlečno kolono s klip-on zatiči iz najlona



| Artikel        | Koda dobavitelja | Naziv                          | širina (mm) | globina (mm) | višina (mm) | teža (kg) | Dimenzije pakiranja | EM  |
|----------------|------------------|--------------------------------|-------------|--------------|-------------|-----------|---------------------|-----|
| <b>VIK30K</b>  | CC30AS           | Žična košara za element 300 mm | 240         | 414          | 106,5       | 1,89      | 270 x 435 x 590     | KOS |
| <b>VIK30KG</b> | CC30EB           | Gibljava košara kolone 30      | 240         | 405          | 123         | 3         | 255 x 425 x 130     | KOS |
| <b>VIK30KS</b> | CC30PB           | Košara kolone 30 za steklenice | 240         | 407          | 410         | 3         | 260 x 430 x 520     | KOS |
| <b>VIK40K</b>  | CC40AS           | Žična košara za element 400 mm | 340         | 414          | 106,5       | 2,31      | 370 x 435 x 590     | KOS |
| <b>VIK45K</b>  | CC45AS           | Žična košara za element 450 mm | 390         | 414          | 106,5       | 2,53      | 420 x 435 x 590     | KOS |
| <b>VIK50K</b>  | CC50AS           | Žična košara za element 500 mm | 440         | 414          | 106,5       | 2,67      | 470 x 435 x 590     | KOS |
| <b>VIK60K</b>  | CC60AS           | Žična košara za element 600 mm | 540         | 414          | 106,5       | 3,20      | 570 x 435 x 590     | KOS |



**ViBO**

## Spustne košare



| Artikel      | Koda dobavitelja | Naziv                       | širina (mm) | globina (mm) | višina (mm) | teža (kg) | Dimenzije pakiranja | EM  |
|--------------|------------------|-----------------------------|-------------|--------------|-------------|-----------|---------------------|-----|
| <b>VIS60</b> | NES60C           | Vibo spustna košara, 600 mm | /           | /            | /           | /         | /                   | KPL |
| <b>VIS90</b> | NES90C           | Vibo spustna košara, 900 mm | /           | /            | /           | /         | /                   | KPL |



trakovi

okovje

košare

kovina

plastika

les

lepila

stroji

ostalo

laki

ročaji

plošče

# Sistemi izvlečnih košar

## Podpultne košare



Klasične podpultne košare so v slovenskih kuhinjah v segmentu žičnatih izdelkov najbolj razširjene. Na zalogi imamo košare Vibo, ki so primerne za kuhinjske elemente široke 150, 200, 300, 400 in 450 mm. Košare so opremljene z vodili Grass, Dynamic XP, s polnim izvlekom in nosilnostjo 40 kg ter mehkim zapiranjem.

### Lastnosti:

- Košare so opremljene z vodili Grass Dynamic XP.
- Polni izvlek, nosilnost 40 kg in mehko zapiranje.
- Pritrdilci ličnic so nastavljivi v vseh treh smereh (3D nastavitve).
- Pri košarah širine 30, 40 in 45 cm je mogoče vodilo montirati na spodnji ali tudi zgornji košari.
- Košare 150 in 200 mm imajo stransko montažo.
- Košare so kromirane v petih nanosih s skupno debelino najmanj 35 mikronov in kromom 6.



## Podpultne košare



| Artikel       | Koda dobavitelja | Naziv                                      | širina (mm) | globina (mm) | višina (mm) | teža (kg) | Dimenzije pakiranja | EM  |
|---------------|------------------|--|-------------|--------------|-------------|-----------|---------------------|-----|
| <b>VI15DP</b> | ELQHM152DX       | Košara 15, DESNA, s 3D pritrdilcem ličnice | 107         | 473          | 510         | 4,80      | 480 x 125 x 555     | KPL |
| <b>VI15LP</b> | ELQHM152SX       | Košara 15, LEVA, s 3D pritrdilcem ličnice  | 107         | 473          | 510         | 4,80      | 480 x 125 x 555     | KPL |
| <b>VI20DP</b> | ELQHM202DX       | Košara 20, DESNA, s 3D pritrdilcem ličnice | 157         | 473          | 510         | 4,80      | 480 x 175 x 555     | KPL |
| <b>VI20LP</b> | ELQHM202SX       | Košara 20, LEVA, s 3D pritrdilcem ličnice  | 157         | 473          | 510         | 4,80      | 480 x 175 x 555     | KPL |
| <b>VI30</b>   | EGTGS30B2        | Košara 30, s 3D pritrdilcem ličnice        | 264         | 470          | 520         | 5,94      | 490 x 265 x 555     | KPL |
| <b>VI40</b>   | EGTGS40B2        | Košara 40, s 3D pritrdilcem ličnice        | 364         | 470          | 520         | 6,84      | 490 x 360 x 540     | KPL |
| <b>VI45</b>   | EGTGS45B2        | Košara 50, s 3D pritrdilcem ličnice        | 414         | 470          | 520         | 7,42      | 490 x 400 x 540     | KPL |

## Organizator steklenic za podpultno košaro



| Artikel       | Koda dobavitelja | Naziv                                       | širina (mm) | globina (mm) | višina (mm) | teža (kg) | Dimenzije pakiranja | EM  |
|---------------|------------------|---|-------------|--------------|-------------|-----------|---------------------|-----|
| <b>VI150S</b> | EDB1504          | Organizator steklenic za košaro 15 (4 koši) | 105         | 10           | 48          | 0,13      | 110 x 60 x 30       | KPL |
| <b>VI200S</b> | EDB2004          | Organizator steklenic za košaro 20 (4 koši) | 155         | 10           | 14          | 0,14      | 150 x 20 x 30       | KPL |

## Vodilo Grass\* XP, 40 kg



| Artikel           | Koda dobavitelja | Naziv  | EM  |
|-------------------|------------------|--|-----|
| <b>DXP4504020</b> | 65054505         | Vodilo G* DXP, 450 mm, polni izvlek, 40 kg (P20) | PAR |

# Sistemi izvlečnih košar

## Koši za odpadke



Vedno več gospodinjstev v Sloveniji ima že organizirano obvezno ločevanje odpadkov, zato so sistemi za ločeno zbiranje vedno bolj popularni. Zaenkrat ločeno zbiramo bio odpadke, klasične gospodinjске odpadke, plastično embalažo, steklo ter papir. Trenutno imamo na zalogi izvlečne sisteme z dvemi, tremi ali štirimi posodami, ki imajo vse pokrove.

### Lastnosti:

- Izvlečni koši imajo vodila Grass, Dynamic XP z mehkim zapiranjem in polnim izvlekom.
- Tridimenzionalna (3D) nastavev ličnice.
- Izvlečni koši imajo 4 pritrdilce ličnic (Izjema je le model VIKO S40/2B).
- Vodilo lahko montiramo na spodnjo ali zgornjo košaro.
- Košare so kromirane v petih nanosih s skupno debelino najmanj 35 mikronov in kromom 6.



### Nov sistem za ločeno zbiranje odpadkov



| Artikel          | Koda dobavitelja | Naziv                                    | širina (mm) | globina (mm) | višina (mm) | teža (kg) | Dimenzije pakiranja | EM  |
|------------------|------------------|--|-------------|--------------|-------------|-----------|---------------------|-----|
| <b>VIKOS30/2</b> | PCHM30PG         | Koš za smeti 30, z dvema posodama        | 264         | 470          | 490         | 5,40      | 475 x 255 x 535     | KPL |
| <b>VIKOS40/2</b> | PCHM40GG         | Koš za smeti 40, z dvema posodama        | 364         | 470          | 490         | 6,50      | 480 x 400 x 535     | KPL |
| <b>VIKOS40/3</b> | PCHM40PPG        | Vibo koš za smeti 40, s tremi posodami   | 364         | 470          | 490         | 6,50      | 480 x 400 x 535     | KPL |
| <b>VIKOS45/2</b> | PCHM45GG         | Vibo koš za smeti 45, z dvema posodama   | 414         | 470          | 490         | 7,00      | 480 x 400 x 535     | KPL |
| <b>VIKOS45/3</b> | PCHM45PPG        | Vibo koš za smeti 45, s tremi posodami   | 414         | 470          | 490         | 7,00      | 480 x 400 x 535     | KPL |
| <b>VIKOS60/3</b> | PCHM60GGG        | Vibo koš za smeti 60, s tremi posodami   | 564         | 470          | 490         | 9,00      | 550 x 490 x 500     | KPL |
| <b>VIKOS60/4</b> | PCHM60PPGG       | Vibo koš za smeti 60, s štirimi posodami | 564         | 470          | 490         | 9,00      | 550 x 490 x 500     | KPL |

**!** Pri vseh sistemih za ločeno zbiranje odpadkov je potrebno dodati vodilo Grass\* Dynamic XP.

### Basic sistem za ločeno zbiranje odpadkov, z žičnato košaro in krogličnim, samozapiralnim vodilom s polnim izvlekom



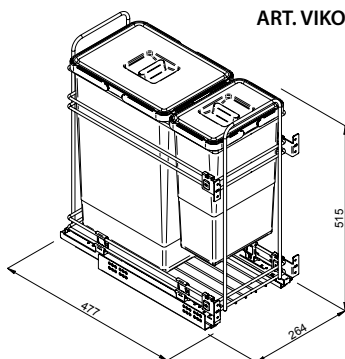
| Artikel           | Koda dobavitelja | Naziv                                   | širina (mm) | globina (mm) | višina (mm) | teža (kg) | Dimenzije pakiranja | EM  |
|-------------------|------------------|---|-------------|--------------|-------------|-----------|---------------------|-----|
| <b>VIKOS40/2B</b> | PET40            | Koš za smeti 40, z dvema posodama Basic | 358         | 463          | 387         | 6,00      | 475 x 365 x 360     | KPL |

# Sistemi izvlečnih košar

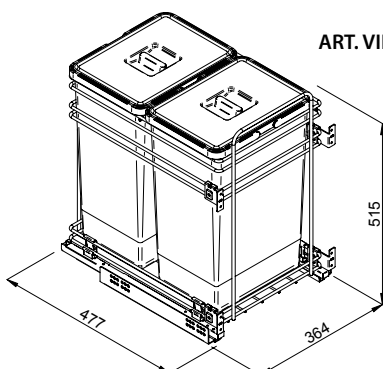


Tehnične skice

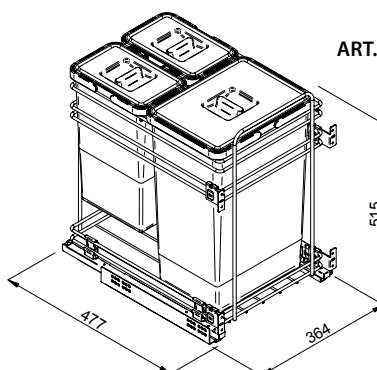
ART. VIKOS30/2



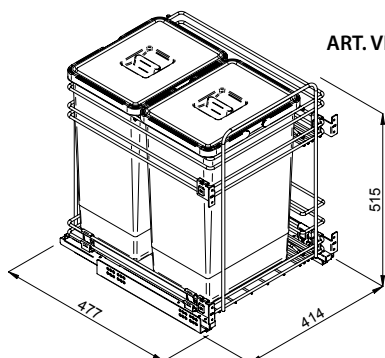
ART. VIKOS40/2



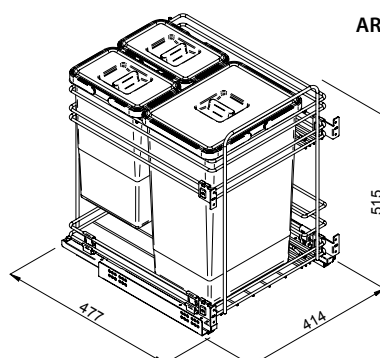
ART. VIKOS40/3



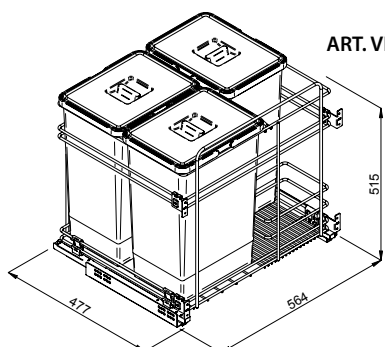
ART. VIKOS45/2



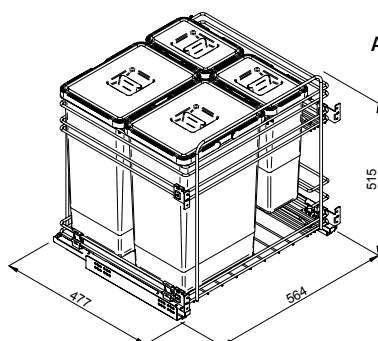
ART. VIKOS45/3



ART. VIKOS60/3



ART. VIKOS60/4

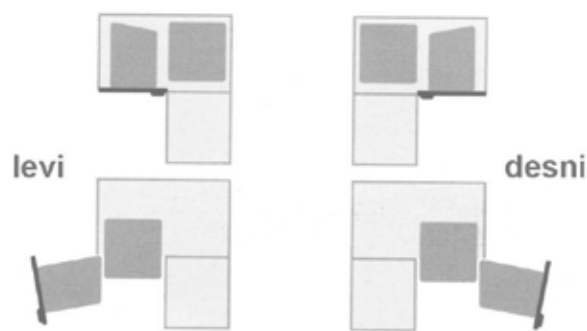
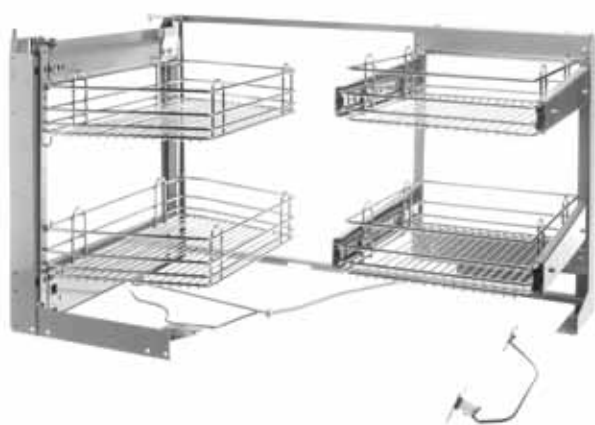


## Smart corner

Smart corner je klasičen izdelek za povečanje uporabnosti kotnih elementov vaši kuhinji. Zaradi praktičnosti in dobrega izkoristka sicer mrtvega prostora za shranjevanje je odločitev za Smart corner dobra naložba. Kotni element se lahko vgradi v kuhinjski element, ki ima vrata široka najmanj 450 mm.

### Lastnosti:

- Prilagodljivost – leva in desna izvedba
- velika nosilnost in stabilnost
- enostavna montaža
- vodila s polnim izvlekom
- tudi notranje košare se izvlečejo
- mehko zapiranje celotnega sistema
- nastavitve ličnic v vseh treh oseh (3D nastavitve)
- tiho in mehko zapiranje vrat
- vodilo kotnega elementa je zaprto in varno pred prahom in drugo umazanijo



| Artikel       | Koda dobavitelja | Naziv                    | širina (mm) | globina (mm) | višina (mm) | teža (kg) | Dimenzije pakiranja | EM  |
|---------------|------------------|--------------------------|-------------|--------------|-------------|-----------|---------------------|-----|
| <b>VIKOTD</b> | SMACE45DXFMC     | Kot Smart corner – DESNI | 850         | 489          | 568         | 26,97     | 810 x 600 x 285     | KPL |
| <b>VIKOTL</b> | SMACE45SXFMC     | Kot Smart corner – LEVI  | 850         | 489          | 568         | 26,97     | 810 x 600 x 285     | KPL |





## PROGRAM ROBNI TRAKOVI

|   |              |                 |                           |
|---|--------------|-----------------|---------------------------|
| vodja programa robni trakovi                | 01/518 26 08 | Igor Lebar      | igor.lebar@blazic.eu      |
| produktni vodja – robni trakovi iz furnirja | 040/414 150  | Marko Bregar    | marko.bregar@blazic.eu    |
| nabava – robni trakovi                      | 01/518 26 08 | Mihaela Jarc    | mihaela.jarc@blazic.eu    |
| robni trakovi                               | 01/518 26 08 | Mojca Miklavčič | mojca.miklavcic@blazic.eu |

## PROGRAM OKOVJE, ROČAJI IN REPROMATERIAL

|   |              |               |                         |
|---|--------------|---------------|-------------------------|
| program okovje, ročaji, repromaterial               | 01/518 26 08 | Daniel Marolt | daniel.marolt@blazic.eu |
| nabava, prodaja – okovje, ročaji, repromaterial     | 01/518 26 08 | Joži Švajger  | jozi.svajger@blazic.eu  |
| nabavno, prodajni referent – stroji, orodje, pribor | 041/646 687  | Marko Blažič  | marko.blazic@blazic.eu  |

## PROGRAM PREMAZI ADLER, LEPIL DORUS

|  |             |                |                          |
|--|-------------|----------------|--------------------------|
| produktni vodja – laki, lužila Adler, lepila Dorus | 040/747 075 | Boštjan Kirbiš | bostjan.kirbis@blazic.eu |
|--|-------------|----------------|--------------------------|

## PROGRAM PLOŠČE

|                                    |             |             |                       |
|------------------------------------|-------------|-------------|-----------------------|
| komercialist – ploskovni materiali | 040/567 960 | Rok Capuder | rok.capuder@blazic.eu |
| prodajno-nabavni referent          | 040/567 996 | Nika Mlekuž | nika.mlekuz@blazic.eu |

## KOMERCIALA

|   |             |                  |                            |
|---|-------------|------------------|----------------------------|
| vodja komerciale                                    | 041/586 636 | Uroš Mlakar      | uros.mlakar@blazic.eu      |
| komercialistka – Dolenjska, Bela Krajina, Ljubljana | 040/737 310 | Marjetka Režonja | marjetka.rezonja@blazic.eu |
| komercialist – Gorenjska, Primorska, Ljubljana      | 040/737 309 | Ciril Starc      | ciril.starc@blazic.eu      |
| komercialist – Notranjska                           | 030/645 654 | Peter Maček      | peter.macek@blazic.eu      |
| komercialist – Pomurje, Ptuj, Ormož, Lenart         | 041/398 804 | Jožef Jerebic    | jozef.jerebic@blazic.eu    |
| komercialist – Celje                                | 030/316 286 | Boštjan Kovačič  | bostjan.kovacic@blazic.eu  |
| komercialist – Maribor                              | 030/643 113 | Igor Ambrož      | igor.ambroz@blazic.eu      |
| komercialist – tuji trg                             | 040/747 084 | Janez Bonča      | janez.bonca@blazic.eu      |

## TRGOVINE

|  |              |                 |                             |
|--|--------------|-----------------|-----------------------------|
| trgovina Ljubljana                         | 01/518 26 08 | Dušan Lavrič    | dusan.lavric@blazic.eu      |
| trgovina ploskovnih materialov v Ljubljani | 01/500 82 25 | Rok Capuder     | rok.capuder@blazic.eu       |
| trgovina Maribor                           | 041/201 195  | Igor Ambrož     | trgovina.mizar@blazic.eu    |
| trgovina Črnomelj                          | 040/747 048  | Irena Verderber | trgovina.crnatelj@blazic.eu |
| trgovina Murska Sobota                     | 0590/286 28  | Fredi Donoša    | trgovina.ms@blazic.eu       |
| trgovina Novo Mesto                        | 0590/666 66  | Peter Malovrh   | trgovina.nm@blazic.eu       |